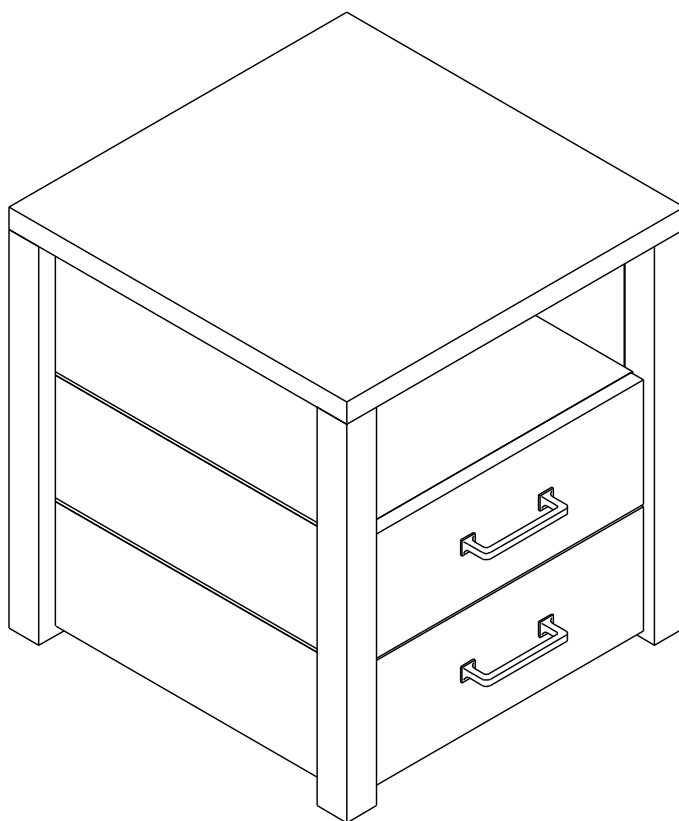


pottery barn kids



Grayson Storage Nightstand

www.potterybarnkids.com

ENGLISH

Important Safety Instructions:

- Please read all instructions carefully before assembling this Dresser.
- For your safety, assembly by two or more adults is strongly recommended.
- Keep these instructions for future use.
- Use only vendor-supplied hardware to assemble this item. Using unauthorized hardware could jeopardize the structural integrity of the item.

PRE-ASSEMBLY:

- Remove all parts and hardware from the box. Place all items on a carpeted or scratch-free work surface, as this will avoid damaging parts during assembly. The shipping box provides an ideal work surface.
- To avoid accidentally discarding small parts or hardware, do not dispose of any packaging or contents of the shipping carton until assembly is complete.
- Use the parts and hardware lists below to identify and separate each of the pieces included.
- The illustrations provided allow for easier assembly when used in conjunction with the assembly instructions.
- The use of power tools to aid in assembly is not recommended. Power tools can damage the hardware and split the wood.

FRANÇAIS

Consignes de sécurité importantes:

- Veuillez lire toutes les instructions avec soin avant de commencer l'assemblage de cette Commode.
- Pour votre sécurité, il est fortement recommandé que l'assemblage soit fait par deux adultes ou plus.
- Conservez les instructions pour usage ultérieur.
- Utilisez seulement le matériel fourni par le fabricant pour faire l'assemblage. L'utilisation de matériel non approuvé pourrait mettre en péril l'intégrité structurelle de l'article.

AVANT DE COMMENCER:

- Retirez toutes les pièces et le matériel contenu dans la boîte et disposez-les sur du tapis ou une surface qui ne causera pas d'éraflures pour éviter d'endommager les pièces pendant l'assemblage. La boîte d'emballage peut servir de bonne surface de travail.
- Ne jetez rien des produits d'emballage et du contenu de la boîte avant que l'assemblage soit terminé, afin d'éviter de jeter par mégarde de petites pièces ou des morceaux.
- Servez-vous de la liste des pièces et du matériel ci-dessous pour identifier et trier toutes les pièces incluses.
- Les illustrations fournies facilitent l'assemblage lorsqu'elles sont utilisées de concert avec les instructions d'assemblage.
- Il n'est pas recommandé d'utiliser des outils électriques pour l'assemblage. Les outils électriques peuvent endommager la quincaillerie ou fendre le bois.

ESPAÑOL

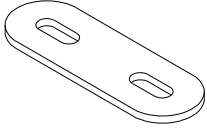
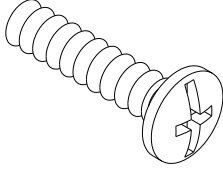
Instrucciones de seguridad importantes:

- Antes del ensamblaje, lea todas las instrucciones cuidadosamente.
- Por seguridad, se recomienda que dos o más adultos realicen el ensamblaje.
- Guarde estas instrucciones para usar en el futuro.
- Use solo las piezas de ferretería provistas por el vendedor para ensamblar el producto. Usar piezas de ferretería no autorizadas podría poner en riesgo la integridad estructural del producto.

Antes del ensamblaje:

- Extraiga todas las partes y piezas de ferretería de la caja. Coloque todo sobre una superficie de trabajo cubierta o sin raspaduras para evitar dañar las partes durante el ensamblaje. La caja de envío puede ser una superficie de trabajo ideal.
- Para evitar desechar accidentalmente las partes pequeñas o las piezas de ferretería, no tire el embalaje o contenido de la caja de envío hasta que el ensamblaje esté completo.
- Utilice las listas de partes y piezas de ferretería para identificar y separar cada una de las piezas incluidas.
- Para un ensamblaje más fácil, utilice las ilustraciones en conjunto con las instrucciones de ensamblaje.
- No se recomienda usar herramientas eléctricas para realizar el ensamblaje. Las herramientas eléctricas pueden dañar los materiales y quebrar la madera.

Hardware Included / Matériel inclus / Piezas de ferretería incluidas:

<p>(B) Mending Plate x2</p> 	<p>(C) Pan head machined Screw 5/32"x16mm x4</p> 
---------------------------------------------------------------------------------------------------------------	------------------------------------------------------------------------------------------------------------------------------------

Tools Required (not included) / Outils requis (non inclus) / Herramientas necesarias (no incluidas):

Philips Head Screwdriver / Tournevis à tête Phillips / Destornillador Philips



ASSEMBLY INSTRUCTIONS / INSTRUCTIONS D'ASSEMBLAGE / INSTRUCCIONES DE ENSAMBLAJE

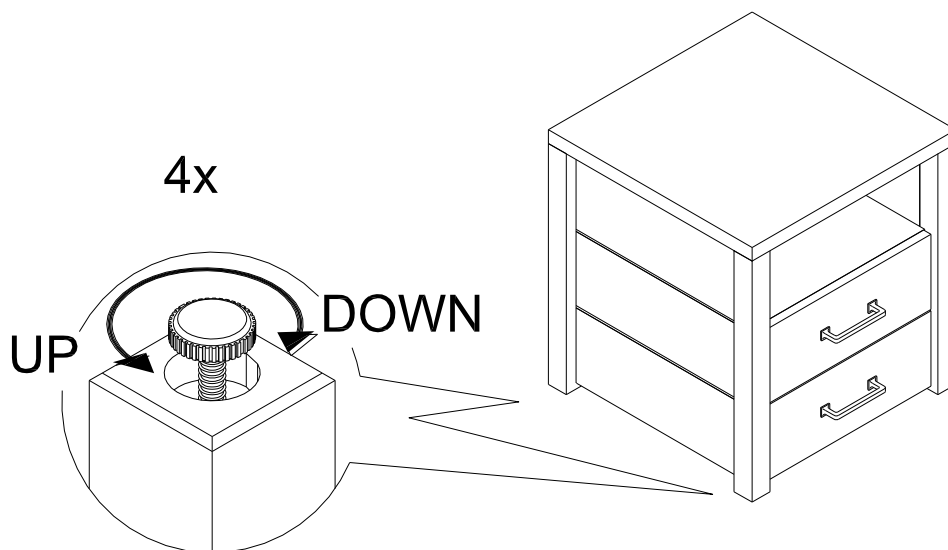
1. If the Nightstand does not sit level, adjust the levelers (up or down) at the bottom of the posts to level the Dresser, as seen in the illustration below.

FRANÇAIS

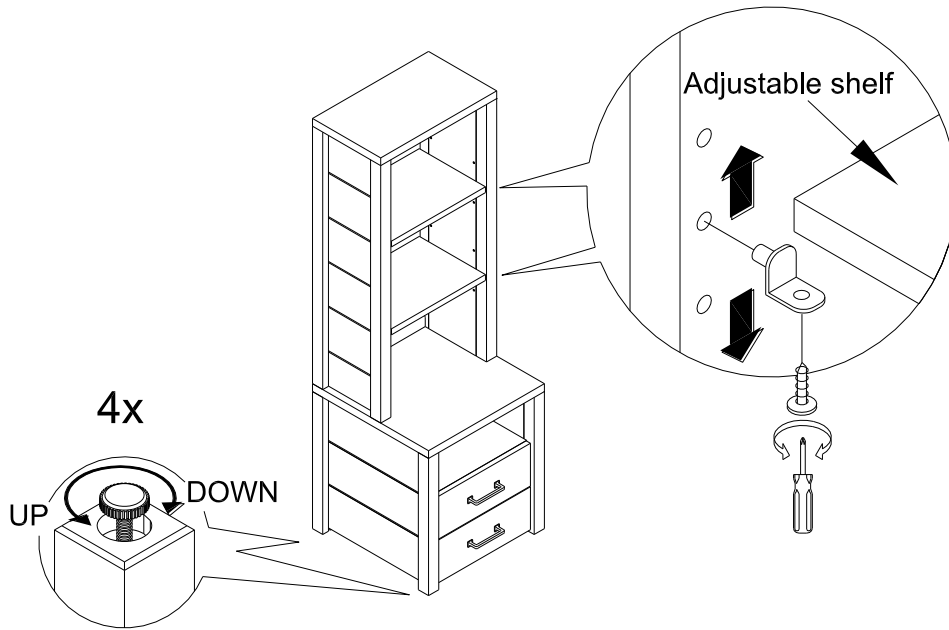
1. Si la table de nuit n'est pas au niveau, ajuster les vérins au bas des poteaux pour la stabiliser, comme illustré ci-dessous.

ESPAÑOL

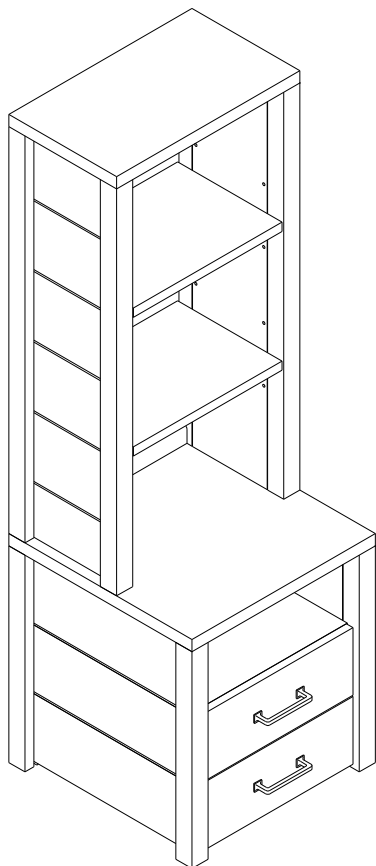
1. Si la mesa de noche no está nivelada, ajuste los niveladores (hacia arriba o hacia abajo) en la parte inferior de los postes para nivelar la cómoda, tal como se ve en la ilustración de abajo.



2. Grayson storage hutch is sold separately. Put hutch carefully on top of the nightstand and adjust the shelf with Philips Head Screwdriver(not included)



3. See separate Assembly Instruction on Grayson Storage Hutch on how to assemble the Hutch to the Nightstand.



ENGLISH

Care Instructions:

- Dust often using a clean, soft, dry, and lint-free cloth.
- Blot spills immediately and wipe with a clean, damp cloth.
- We do not recommend the use of chemical cleansers, abrasives, or furniture polish on our lacquered finish.
- Hardware may loosen over time. Periodically check to make sure all connections are tight. Re-tighten if necessary.

FRANÇAIS

Entretien:

- Époussetez souvent à l'aide d'un linge propre, doux, sec et sans peluche.
- Épongez les déversements immédiatement et essuyez à l'aide d'un linge propre et humide.
- Nous ne recommandons pas de faire l'usage de nettoyeurs chimiques, abrasifs ou de polis à meuble sur nos finis laqués.
- Le matériel de fixation peut se desserrer avec le temps. Vérifiez régulièrement afin de vous assurer que tous les raccords sont bien serrés. Resserrez-les au besoin.

ESPAÑOL

Instrucciones de cuidado:

- Sacuda el polvo con frecuencia con un trapo limpio, suave y seco, sin pelusas.
- Seque los derrames de inmediato y limpie con un trapo limpio y húmedo.
- Recomendamos no usar limpiadores químicos, abrasivos o lustramuebles sobre el acabado barnizado.
- Las piezas de ferretería pueden aflojarse con el tiempo. Controle periódicamente que estén bien ajustadas. Si es necesario, vuelva a ajustarlas.

Thank you for your purchase.
stores | catalog | www.potterybarnkids.com
USA 1.800.290.8181

Nous vous remercions de votre achat.
magasins | catalogue | www.potterybarnkids.com
É.-U. 1.800.290.8181

Gracias por su compra.
Tiendas | catálogo | www.potterybarnkids.com
EE. UU. 1.800.290.8181