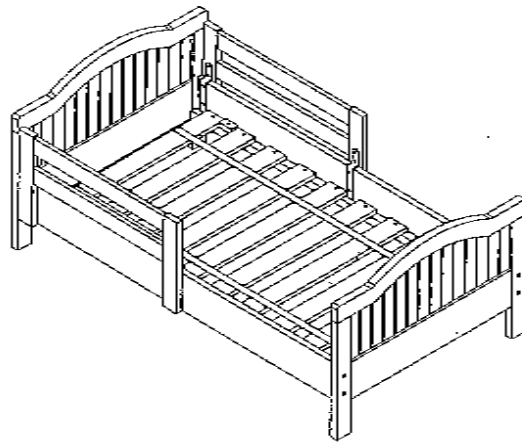


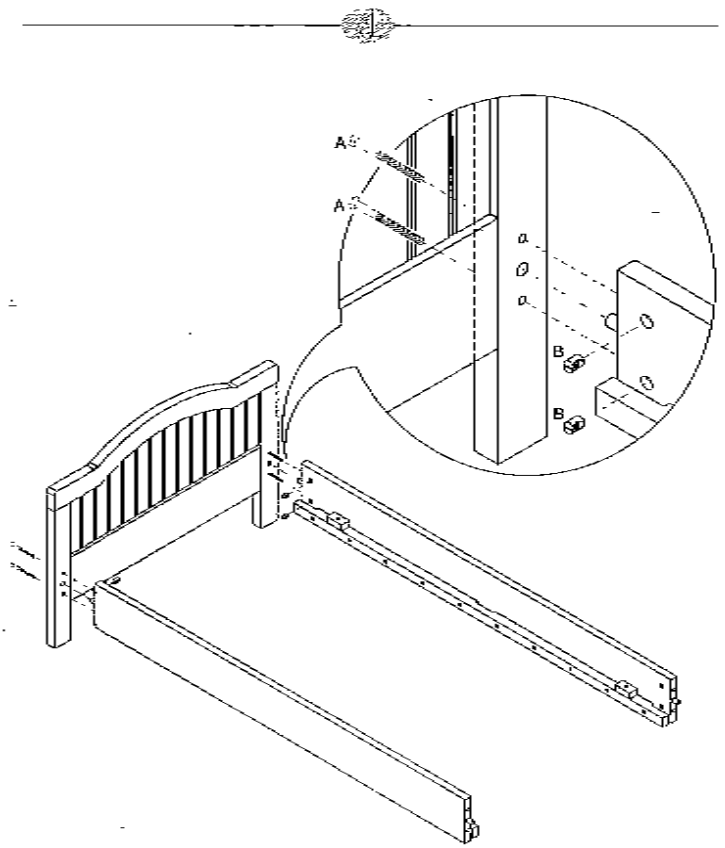


pottery barn kids



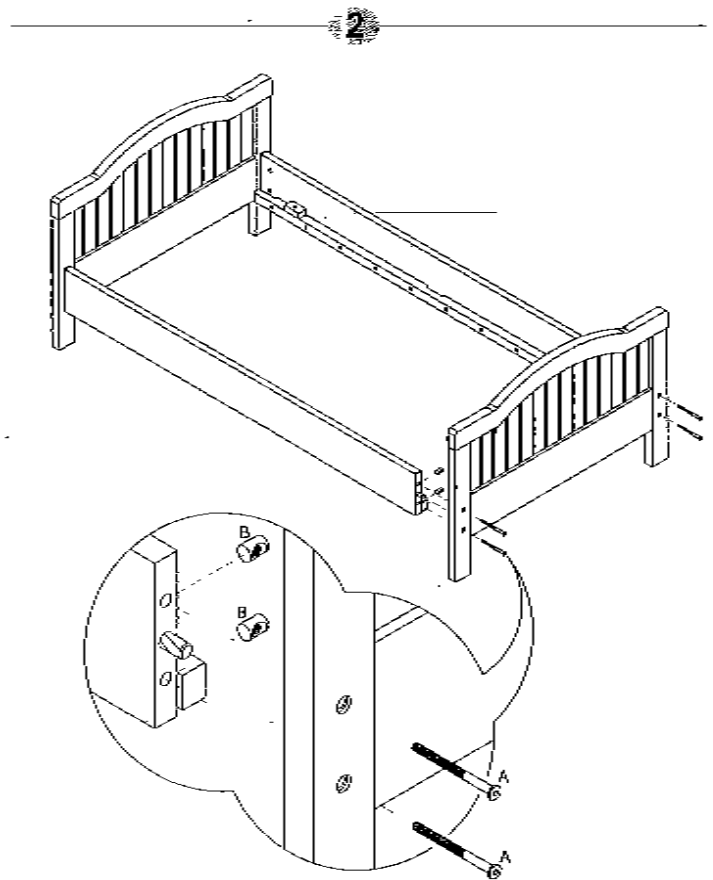
CATALINA
Toddler bed
Lit d'enfant

Model No. 014000002
Date Rep. 01/17/03
Date Tested 01/17/03
© Williams-Sonoma, Inc.



ENGLISH:
 Assemble headboard "1" to side rails "2" using screws "A" and
 barrel pins "B".

FRANÇAIS:
 Joindre le lit (partie de lit "1") aux côtés de lit "2" à l'aide des vis "A"
 et de l'écrou à pointe cylindrique "B".

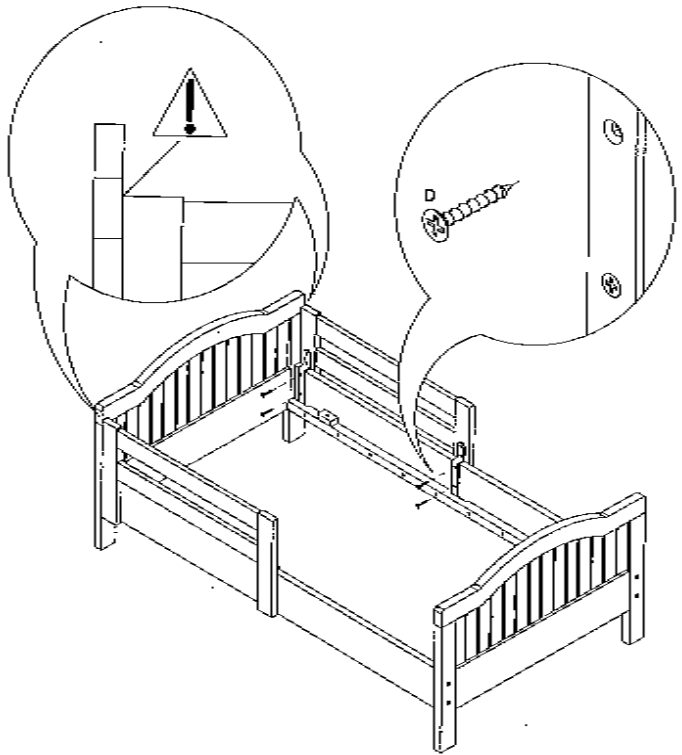


ENGLISH:
 Assemble end of headboard "1" to side rails "2" using screws "A"
 and barrel pins "B".

FRANÇAIS:
 Joindre l'autre lit (partie de lit "1") aux côtés de lit "2" à l'aide des vis "A" et de
 l'écrou à pointe cylindrique "B".



Doc. Hx 01060499-1

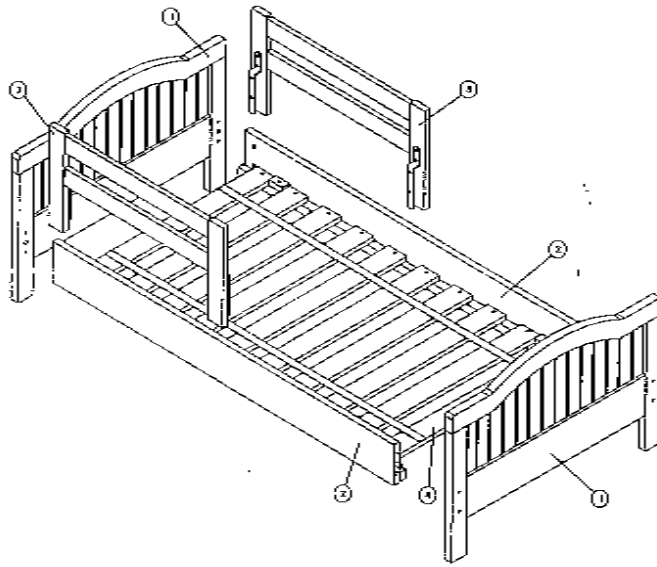


ENGLISH :
 Assemble headboard "1" to side rails "2" using screws "D". Make sure there is no gap between end of headboard "1" and bed end structure "2" before you start covering the parts.

FRANÇAIS :
 Fixer les barrières de tête "1" aux côtés de lit "2" à l'aide des vis "D". Assurez-vous qu'il n'y a pas d'espace entre l'extrémité de la barrière de tête "1" et la partie de lit "2" avant de commencer à visser les parties en place.

- PARTS INCLUDED:**
- 1- Headboard (2)
 - 2- Side rails (2)
 - 3- Bar rails (2)
 - 4- Bed slats

- RECES FORNIES :**
- 1- Barrière de lit (2)
 - 2- Côté de lit (2)
 - 3- Barrière de structure (2)
 - 4- Lattes de lit



Doc. No. 01-00436-1

ENGLISH:

Please read all instructions before beginning assembly. Some all packaging materials until assembly is complete to avoid accidentally discarding useful parts or hardware. Do not substitute part, use only vendor supplied hardware.

For your safety and ease, assembly by two people is recommended. It is also recommended to assemble the furniture over a carpeted area in order to prevent damage to the furniture and the floor. Save your Allen key and other tools to tighten all the hardware after it has been set in position. This piece of furniture should be rechecked periodically.

Care Instruction:

1. Wash with mild soap and water, dry with a soft cloth.
2. Apply furniture polish only if needed.
3. Waxing is not recommended on our lacquered finish.

CAUTION: Adult assembly required. This item contains small parts that have sharp points and edges in the usual child's line. Adults and old kids care when unpacking and assembling this item.

FRANÇAIS:

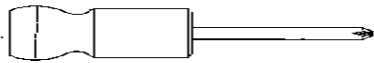
Lisez les avis d'usage avant de commencer. Gardez toutes les matières d'emballage jusqu'à ce que l'assemblage soit terminé pour éviter de jeter par mégarde de petites pièces ou des accessoires. N'utilisez que des pièces fournies par le vendeur.

Pour des raisons de sécurité et pour vous faciliter le tâche, on recommande que l'assemblage se fasse à deux. On recommande également que l'assemblage se fasse sur une moquette ou tout autre tapis afin d'éviter d'endommager le mobilier ou le plancher. Gardez la clé Allen et les autres outils pour resserrer les pièces une fois que le matériel sera déplié (voir page 4). Il faut resserrer périodiquement les joints de ce meuble.

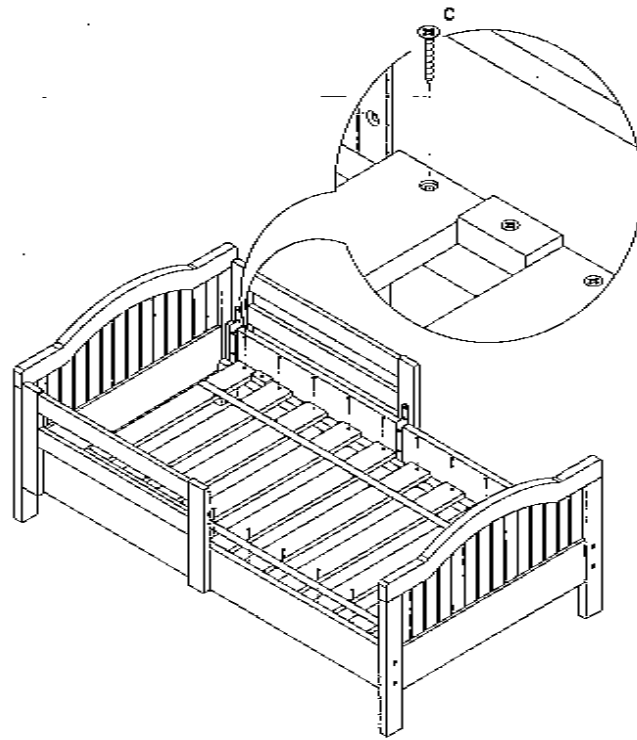
Entretien:

1. Éponagez soigneusement à l'eau savonneuse et séchez avec un chiffon doux.
2. Appliquez de la cire uniquement si nécessaire.
3. Comme recommandé par l'applicateur de cire sur la finition vernie.

MISE EN GARDE : Assemblage par des adultes seulement. Cet article contient de petites pièces aux bords pointus. Les adultes et les enfants doivent être attentifs lors de l'ouverture et de l'assemblage de cet article avec précaution.

TOOLS NEEDED**HARDWARE****OUTILS REQUIS****MATÉRIEL**

4



ENGLISH: Fix the pin "C" to the frame using screw "D". Make sure each side is secure.

Thank you for your purchase.

FRANÇAIS: Joindre les tiges du "C" au cadre à l'aide des vis "D". Assurez-vous que chaque des tiges soient bien vissées.

Nous vous remercions de votre achat.

Doc. No. 05-X0049-3