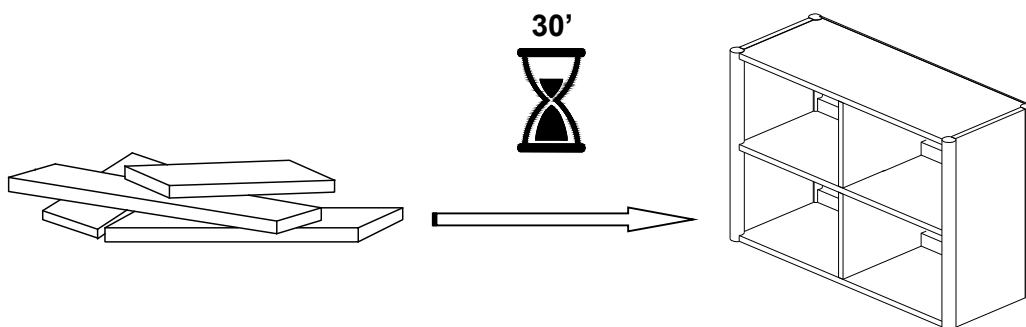


**AVERY**



## ⚠ ENGLISH

- Do not dispose of any packaging or contents of the shipping carton until assembly is completed to avoid accidentally discarding small parts or hardware.

## ⚠ FRANÇAIS

- Ne jetez rien des produits d'emballage et du contenu de la boîte jusqu'à ce que l'assemblage soit terminé, afin d'éviter de jeter par mégarde de petites pièces ou des morceaux.

## ⚠ ESPAÑOL

- Para evitar desechar accidentalmente las partes pequeñas o las piezas de ferretería, no tirar el embalaje o contenido de la caja hasta que el ensamblaje esté completo.

---

### Care Instructions:

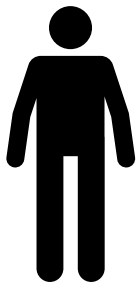
- Dust often using a clean, soft, dry and lint-free cloth.
- When blot spills, wipe with a clean, damp cloth immediately.
- We do not recommend the use of chemical cleansers, abrasives or furniture polish on our lacquered finish.
- Hardware may loosen over time. Periodically check to make sure all connections are tight. Re-tighten if necessary.

### Instructions d'entretien :

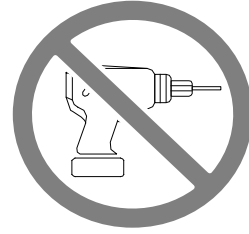
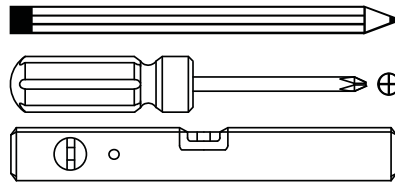
- Épousseter régulièrement avec un chiffon propre, doux et non pelucheux.
- Éponger immédiatement les liquides renversés et essuyer à l'aide d'un chiffon propre et humide.
- L'utilisation de produits nettoyants chimiques, d'abrasifs ou d'encaustiques sur nos finitions laquées n'est pas recommandée.
- Le matériel de fixation peut se desserrer avec le temps. Vérifiez régulièrement afin de vous assurer que tous les raccords sont bien serrés. Resserrez-les au besoin.

### Instrucciones de cuidado:

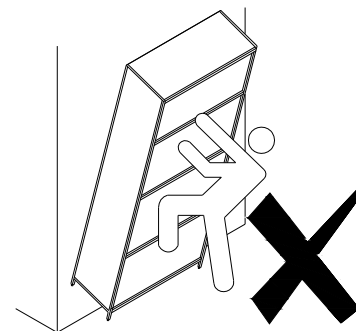
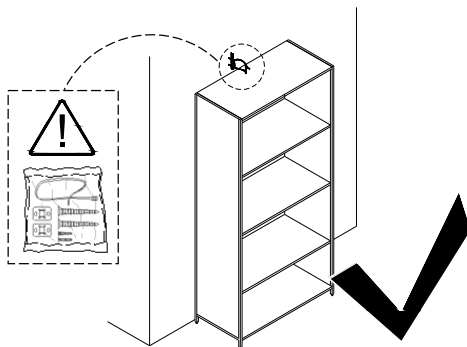
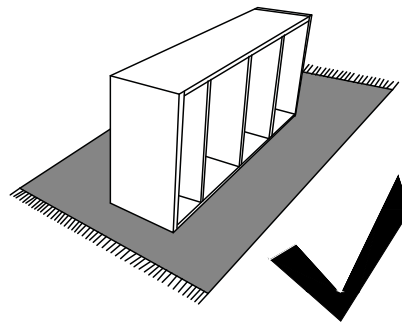
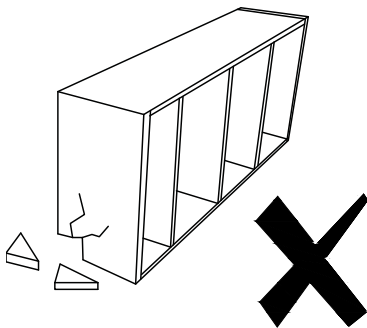
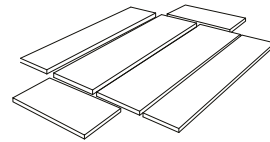
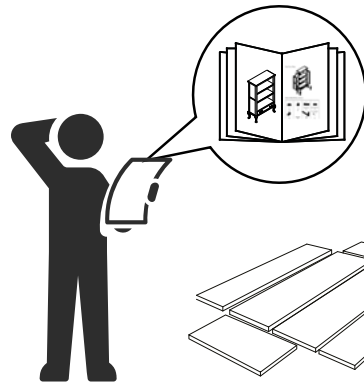
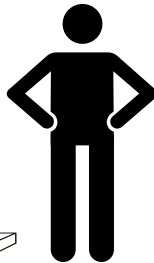
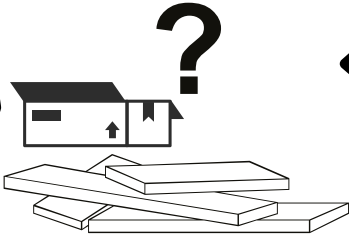
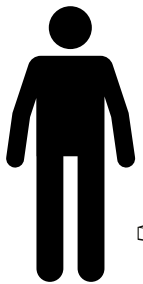
- Limpiar el polvo con un trapo limpio, suave, seco y libre de pelusas.
- Secar los derrames de inmediato y limpiar con un trapo limpio y húmedo.
- Recomendamos no usar limpiadores químicos, abrasivos o lustramuebles sobre el acabado barnizado.
- Las piezas de ferretería pueden aflojarse con el tiempo. Controlar periódicamente que estén bien ajustadas. Si es necesario, volver a ajustarlas.

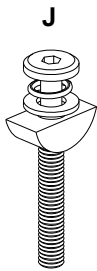
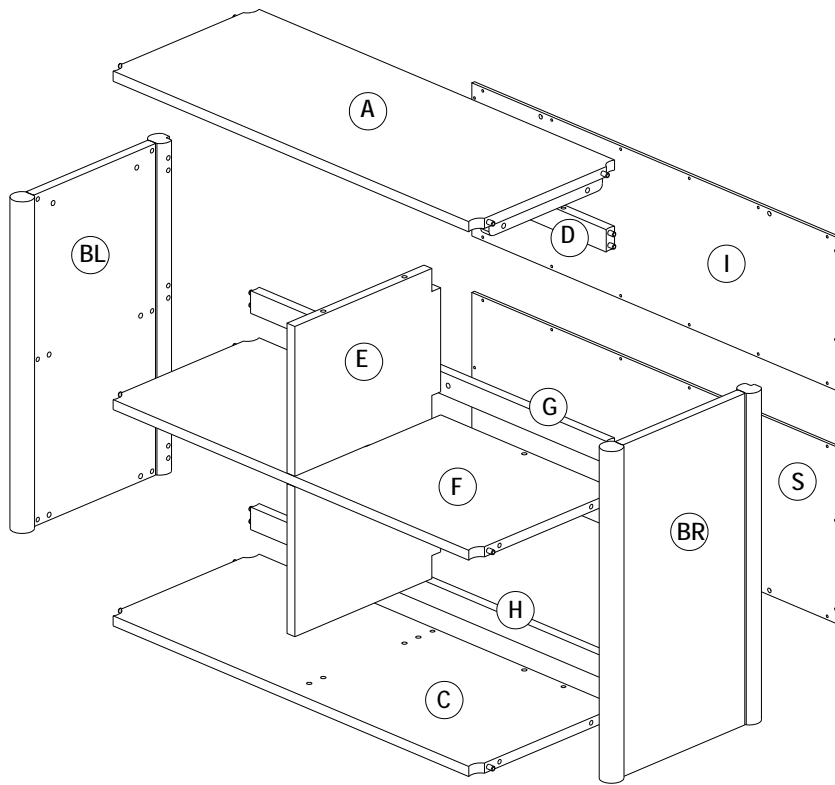


X2



NOT INCLUDED / NON INCLUS / NO INCLUIDAS





**J**  
 1/4"x55mm  
 8x



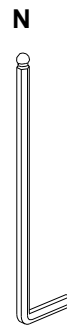
**K**  
 1/4"x45mm  
 2x



**L**  
 1/4"x30mm  
 11x



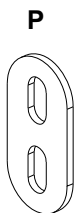
**M**  
 #8 x 15mm  
 32x



**N**  
 4x30x110mm  
 1x



**O**  
 5/32"x15mm  
 4x



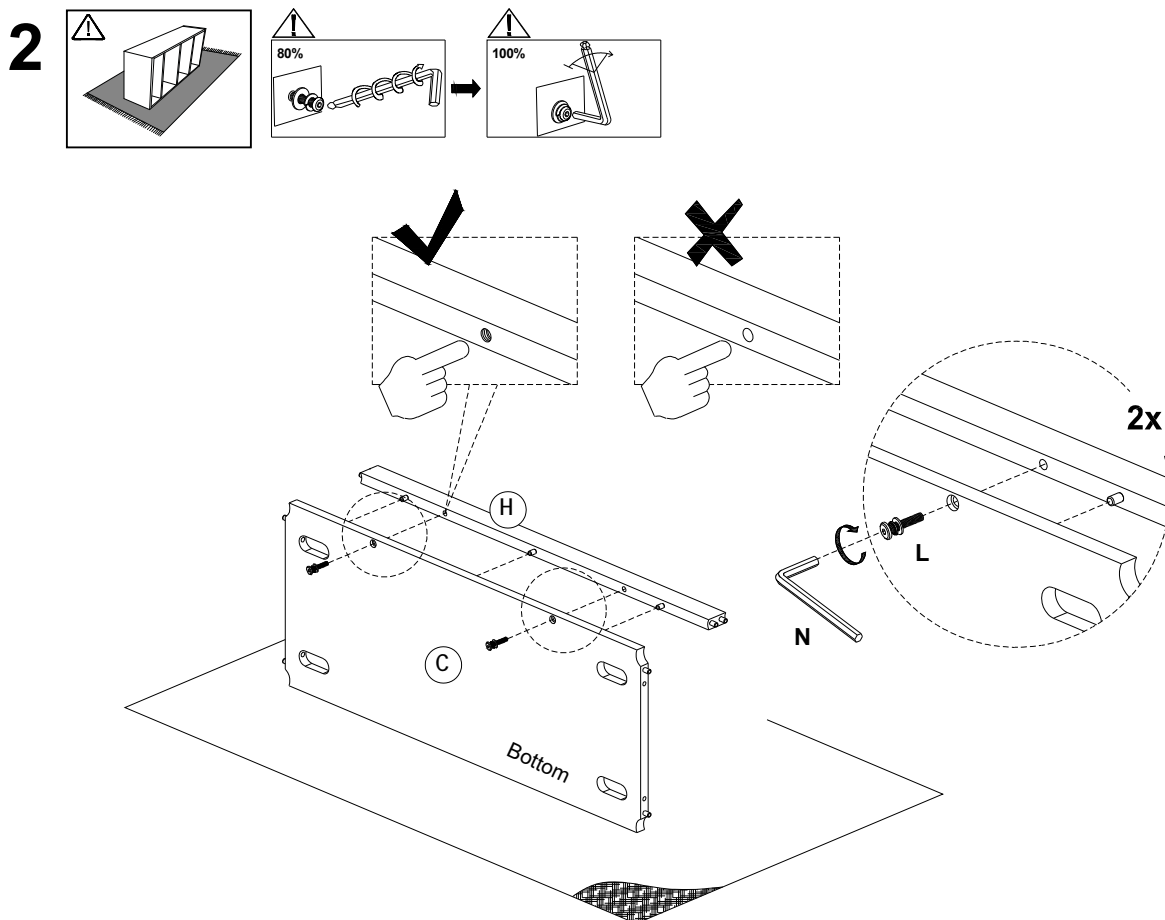
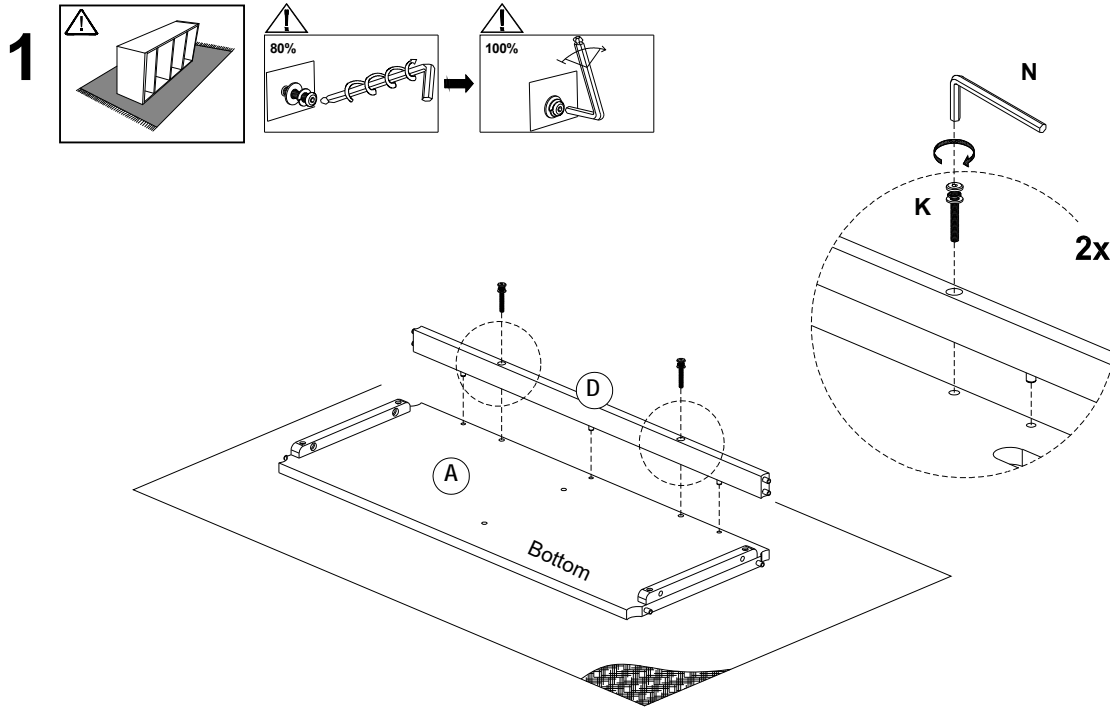
**P**  
 Bracket L40mm  
 2x



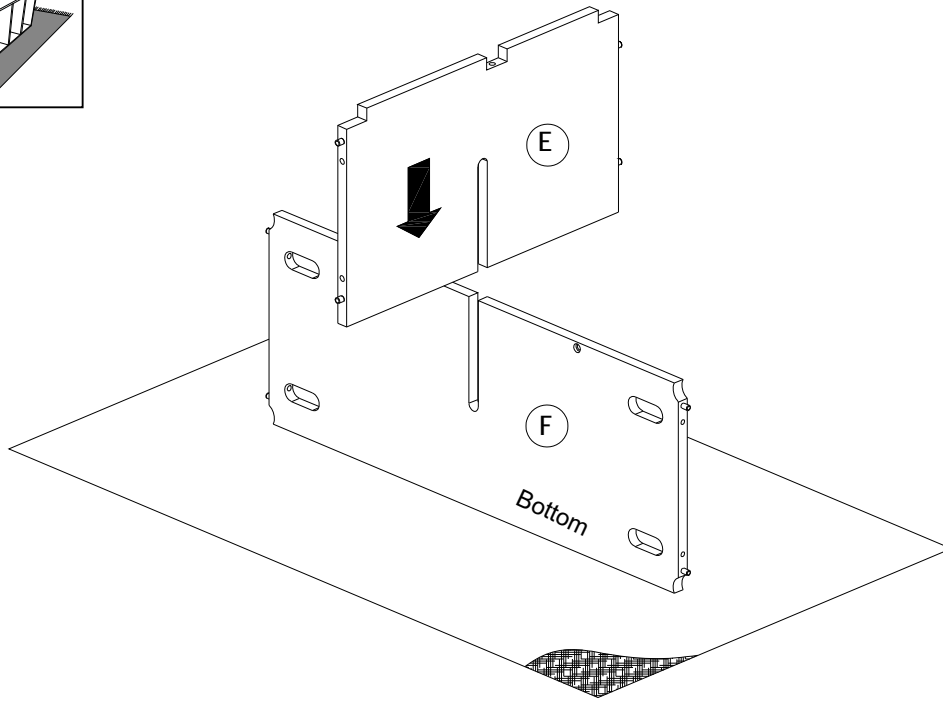
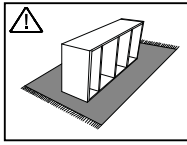
**Q**  
 Bracket L40mm  
 2x



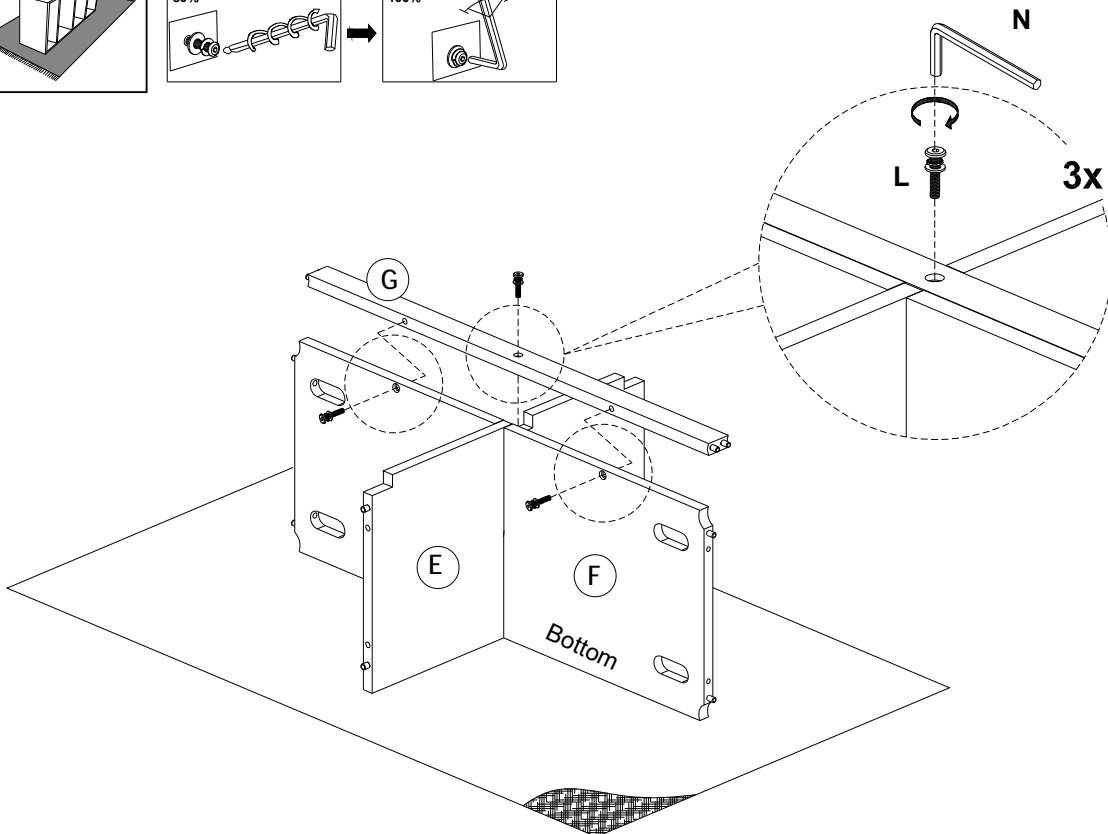
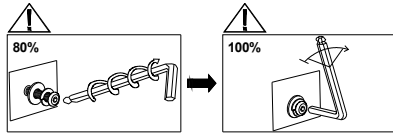
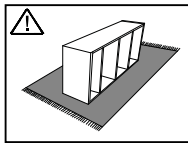
**R**  
 - Anti-tip kit  
 - Dispositif anti-basculament  
 - Kit anti-volcada

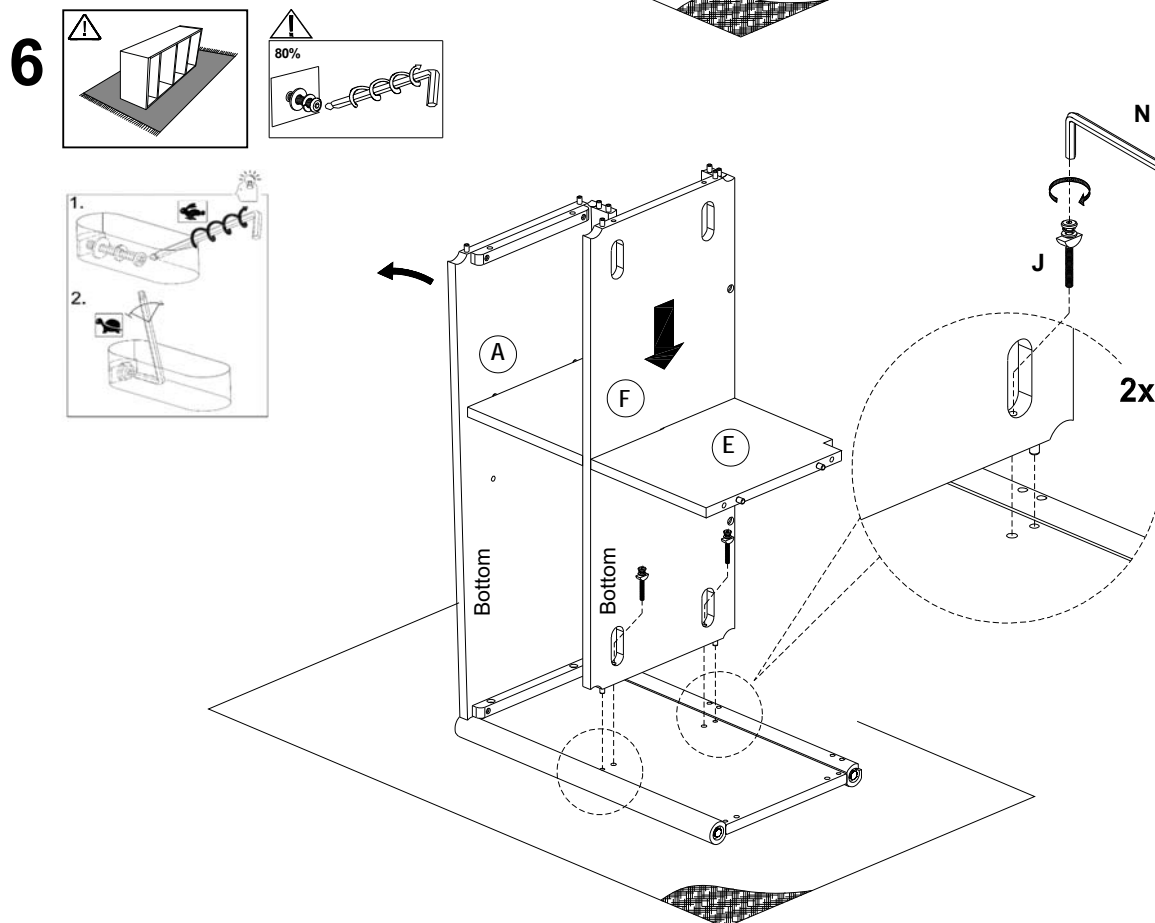
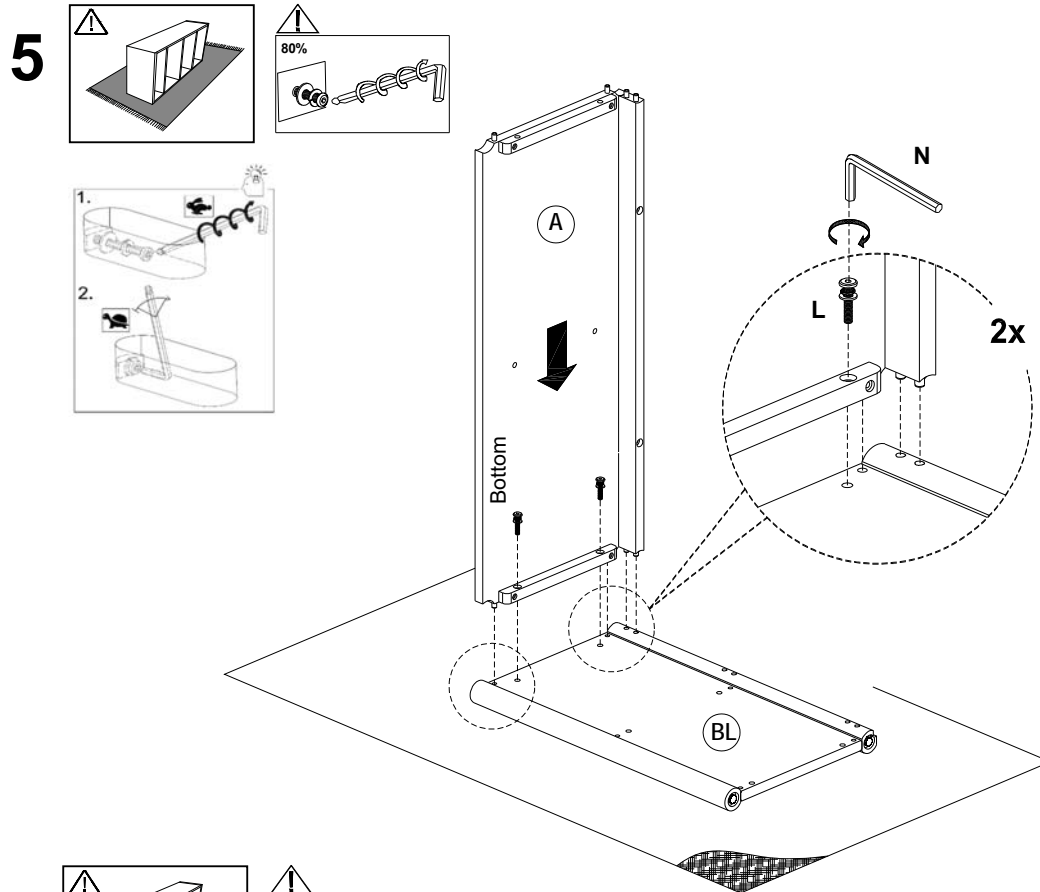


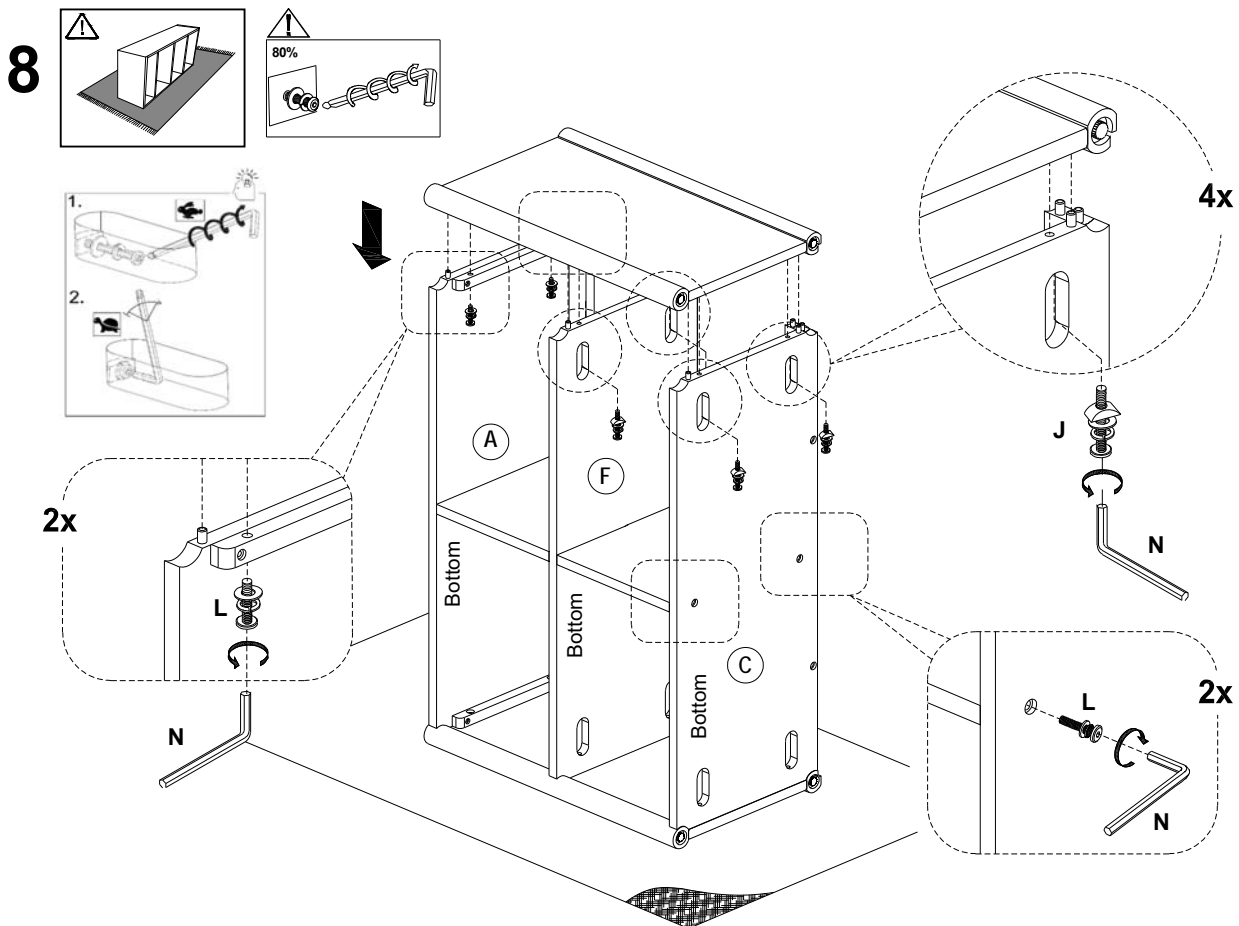
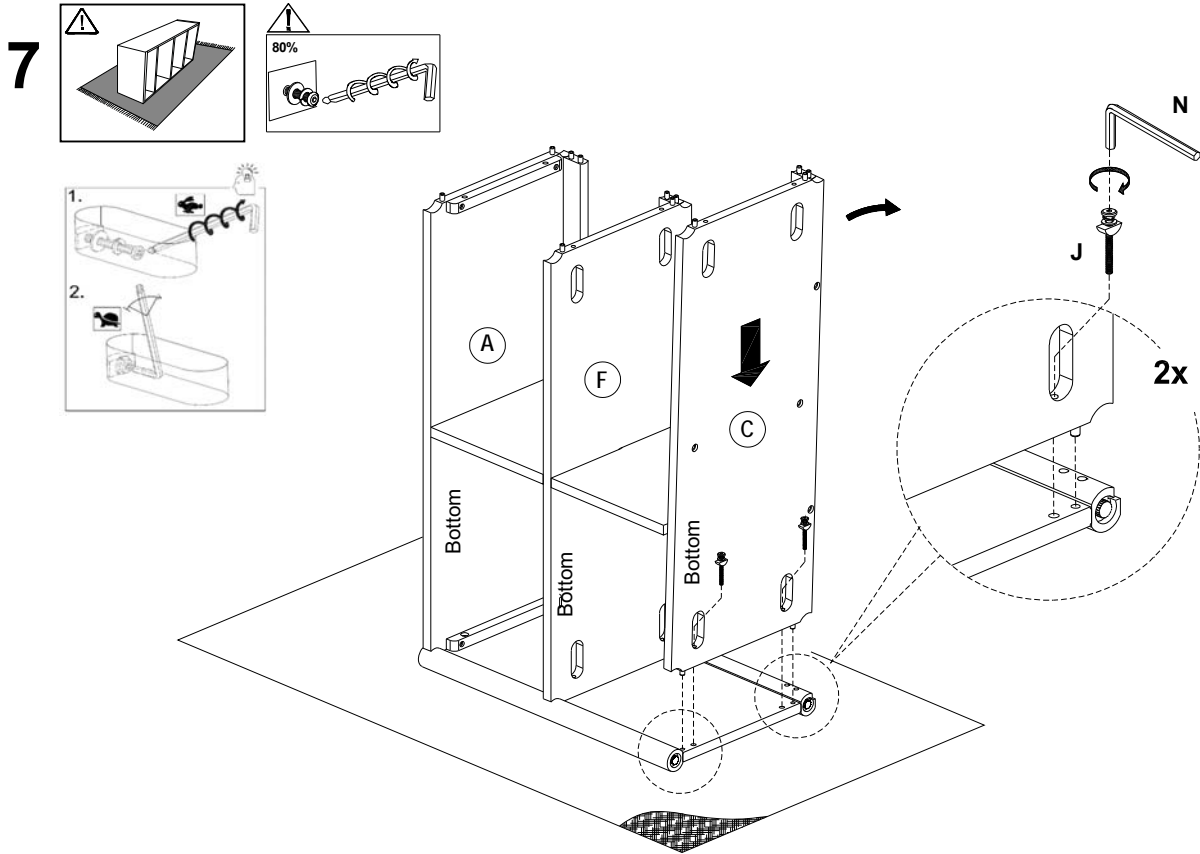
3

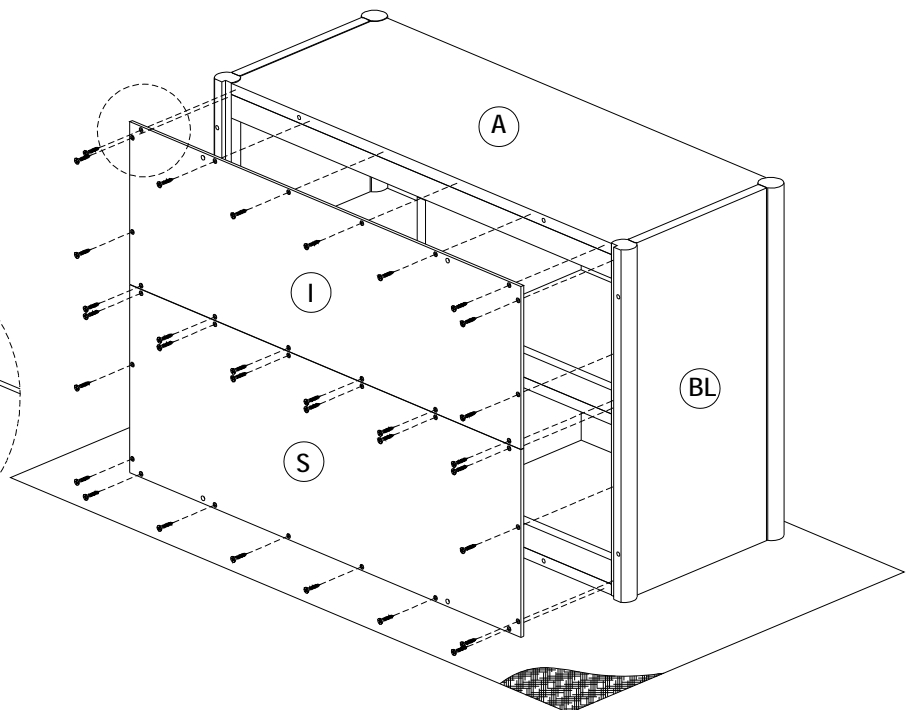
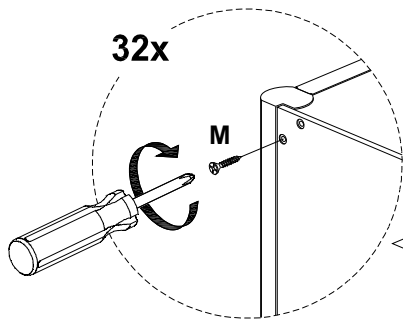
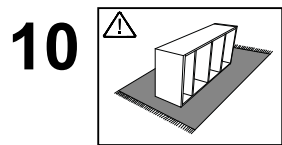
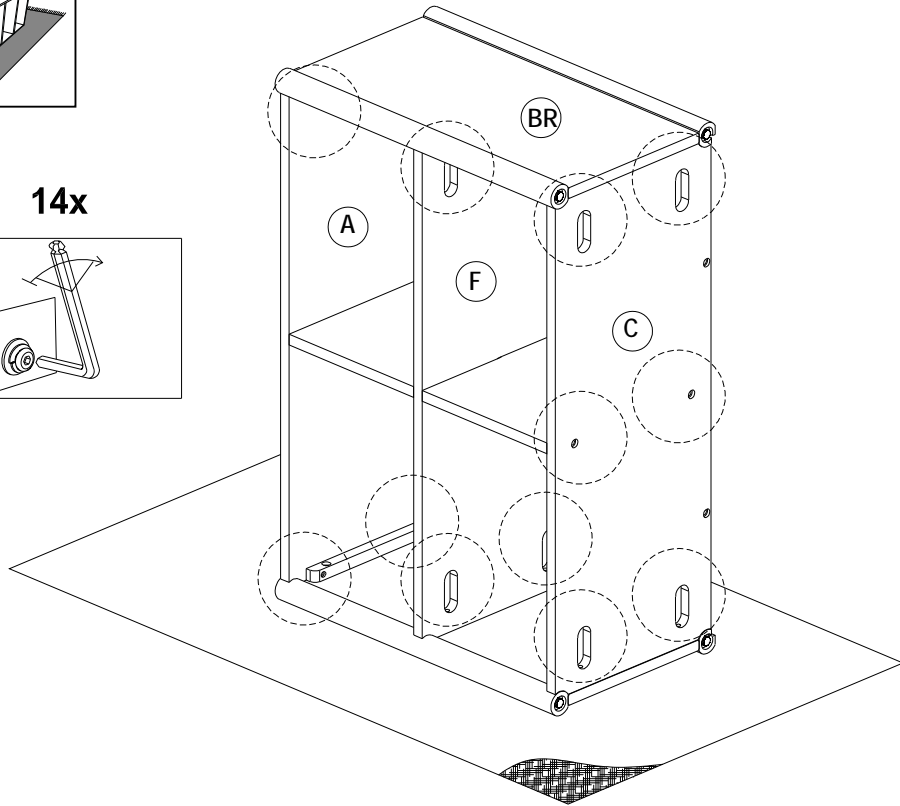
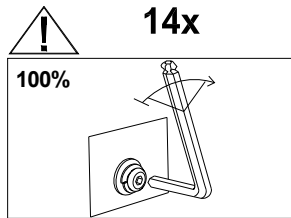
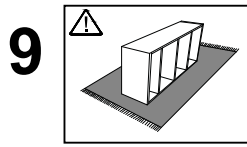


4

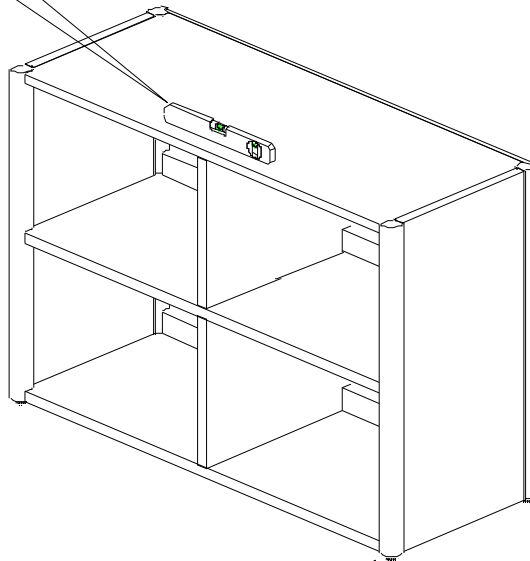
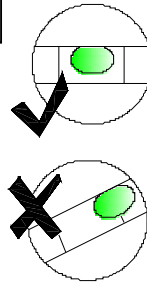
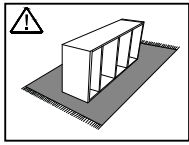




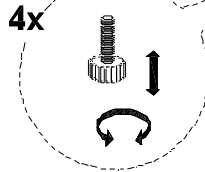




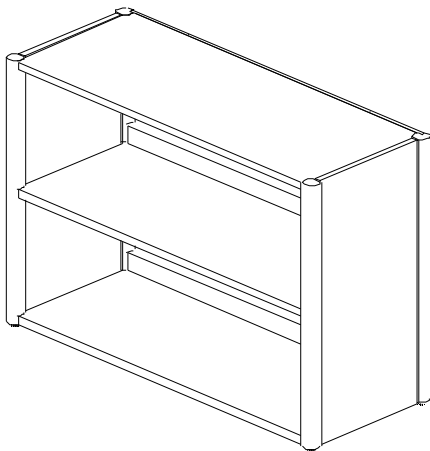
11



4x

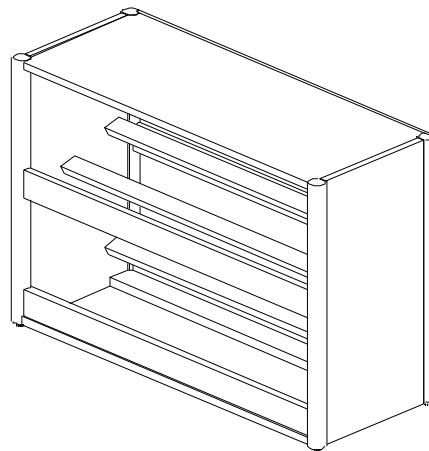


**AVERY - 2 SHELF**



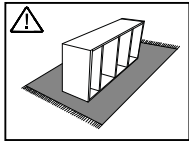
(Sold separately)  
(Vendu séparément)  
(Se vende por separado)

**AVERY - 2 SHELF W BINS**

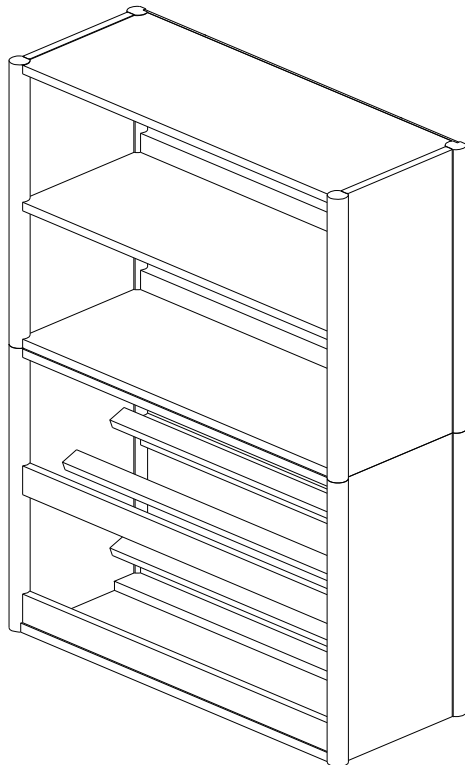
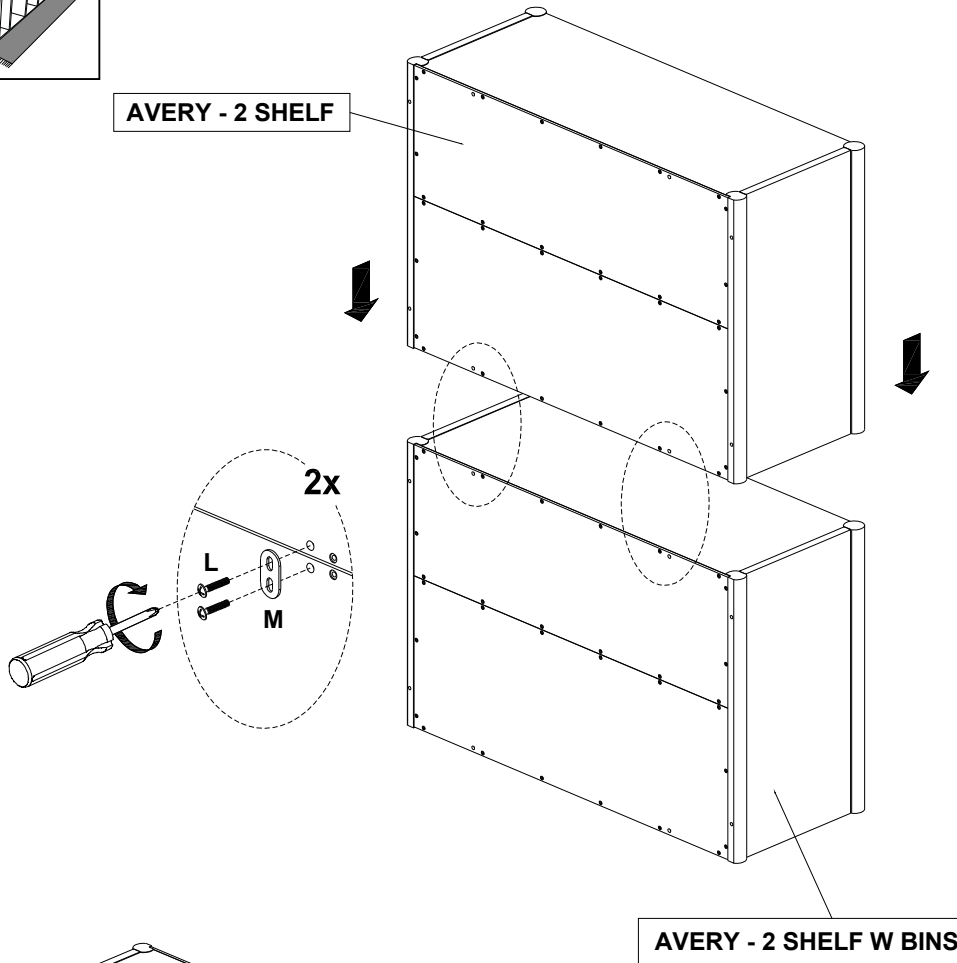


(Sold separately)  
(Vendu séparément)  
(Se vende por separado)

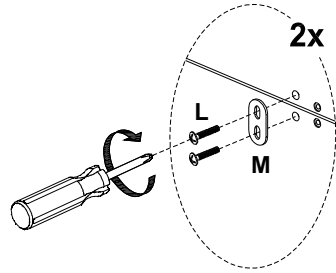
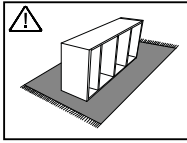
12



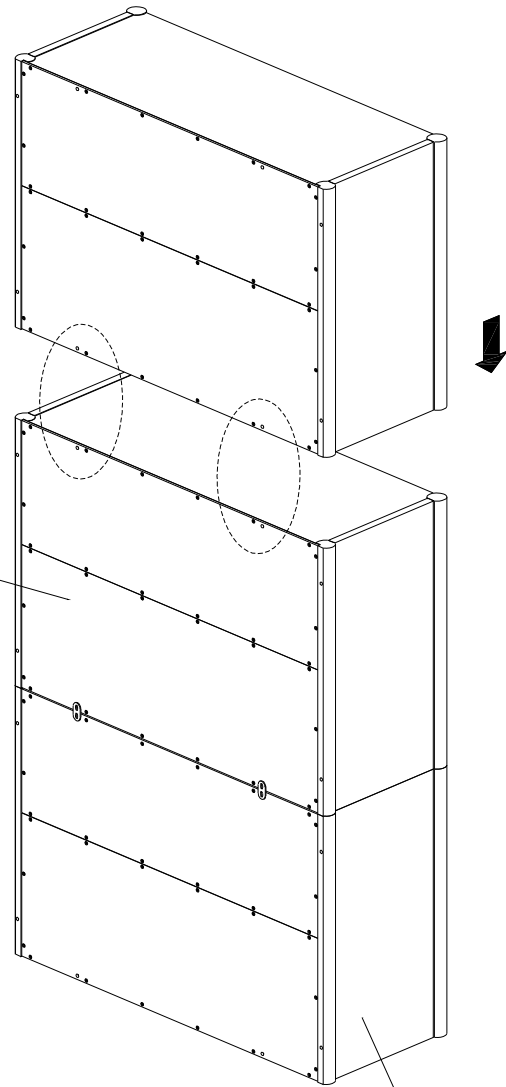
AVERY - 2 SHELF



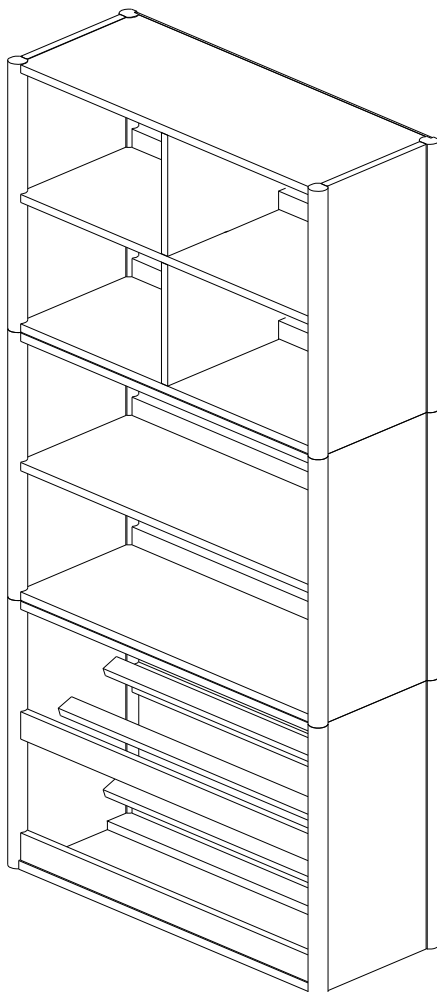
## 13



AVERY - 2 SHELF



AVERY - 2 SHELF W BINS



14

